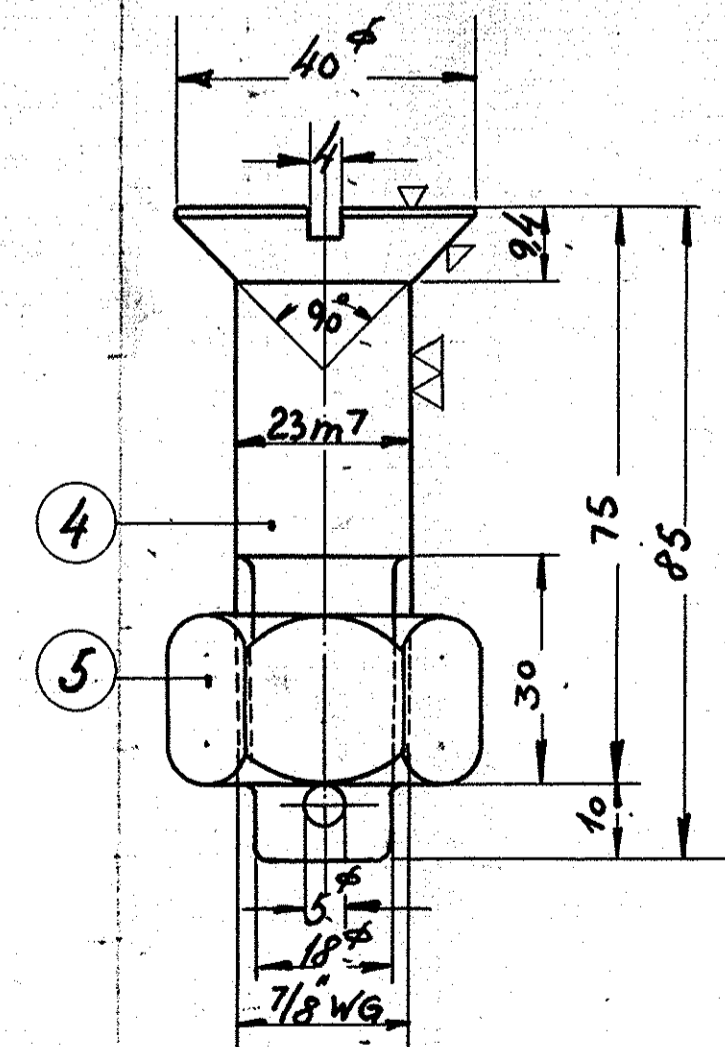
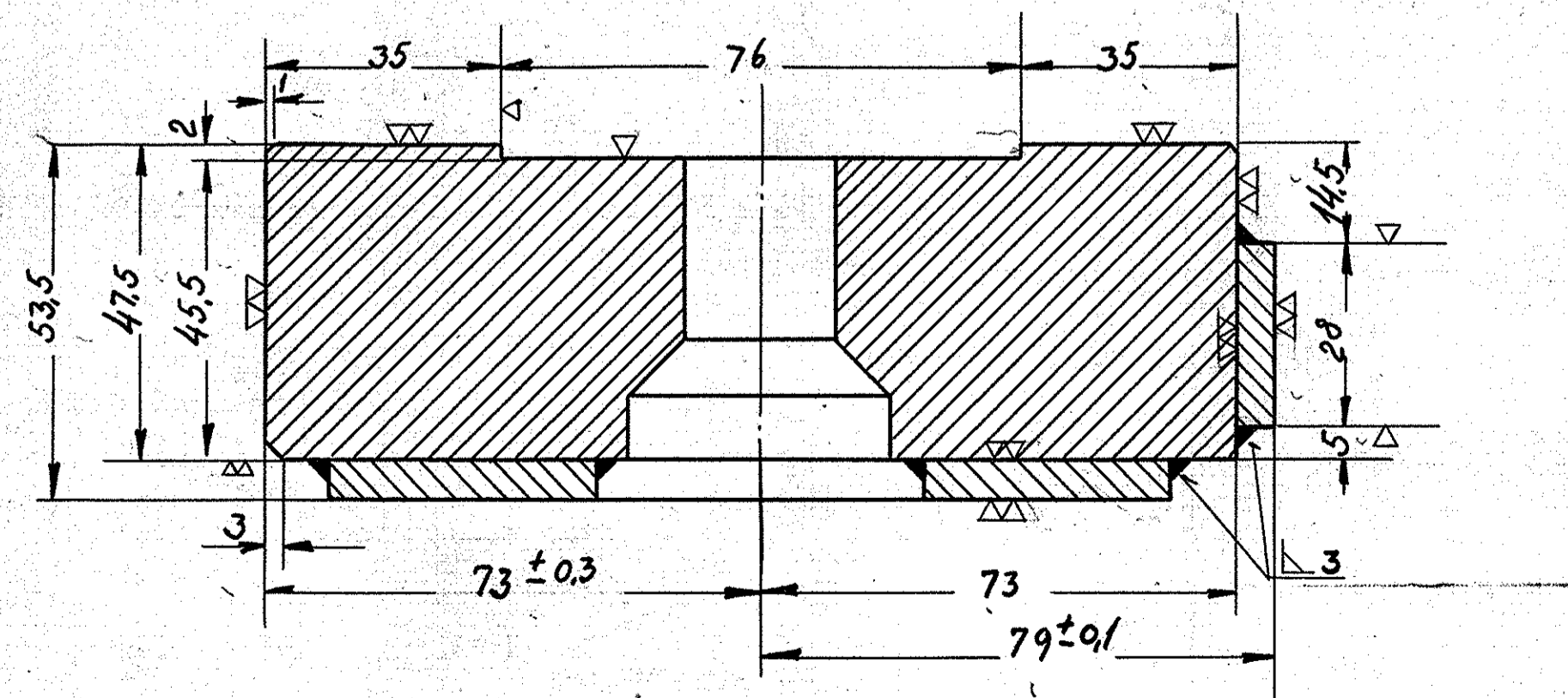


AFSTANDSMÅLENE MELLEM GUIDESKOENE MÅLT PÅ
VILKÅRLIGE STEDER MÅ IKKE VARIERE MERE END 0,1 MM

Pos. 2 og 3 HÆRDES TIL 360-420 HB

Denne tegning gælder kun
MT 151-152.



16	SPLIT 5 ^φ ×30	6	ST. 34	MAGASIN	
16	MØTRIK M. DR. ANLÆGSFLADE	5	ST. 34	MAGASIN	
16	BOLT M. UNDERSK. NY 23 ^φ ×85	4	BILK. ST.	40 ^φ ×1600	
8	SLIDPLADE 260×28×6	3	ST. 67	300×300×6	
8	SLIDPLADE 260×126×6	2	ST. 67	800×700×6	
8	GLIDESKO 260×146×475	1	ST. 00	800×600×50	

stk.	Belegning	Pos.	Materiale kvalitet	Model nr. eller materiale størrelse	rå færdig	vægt/stk.
<small>Tegn. 270-56.1 C.J. Rev. Ald. II L.</small> <small>Kalk. 4/2-57. E.A. B. Worm. Dato.</small>						Målestok 1:1 ; 1:2,5
<small>Dato</small> <small>19/37</small>						
<small>Pos. 2 og 3 hærdes</small>						
FRICHS						
Anvendelse						Stykliste nr.
Diesel-el 400hk.rangerlokomotiv						17937
Tegningens benævnelse						Tegningens nummer
Glidesko for akselport						307L-12.100
Indeks: Q						